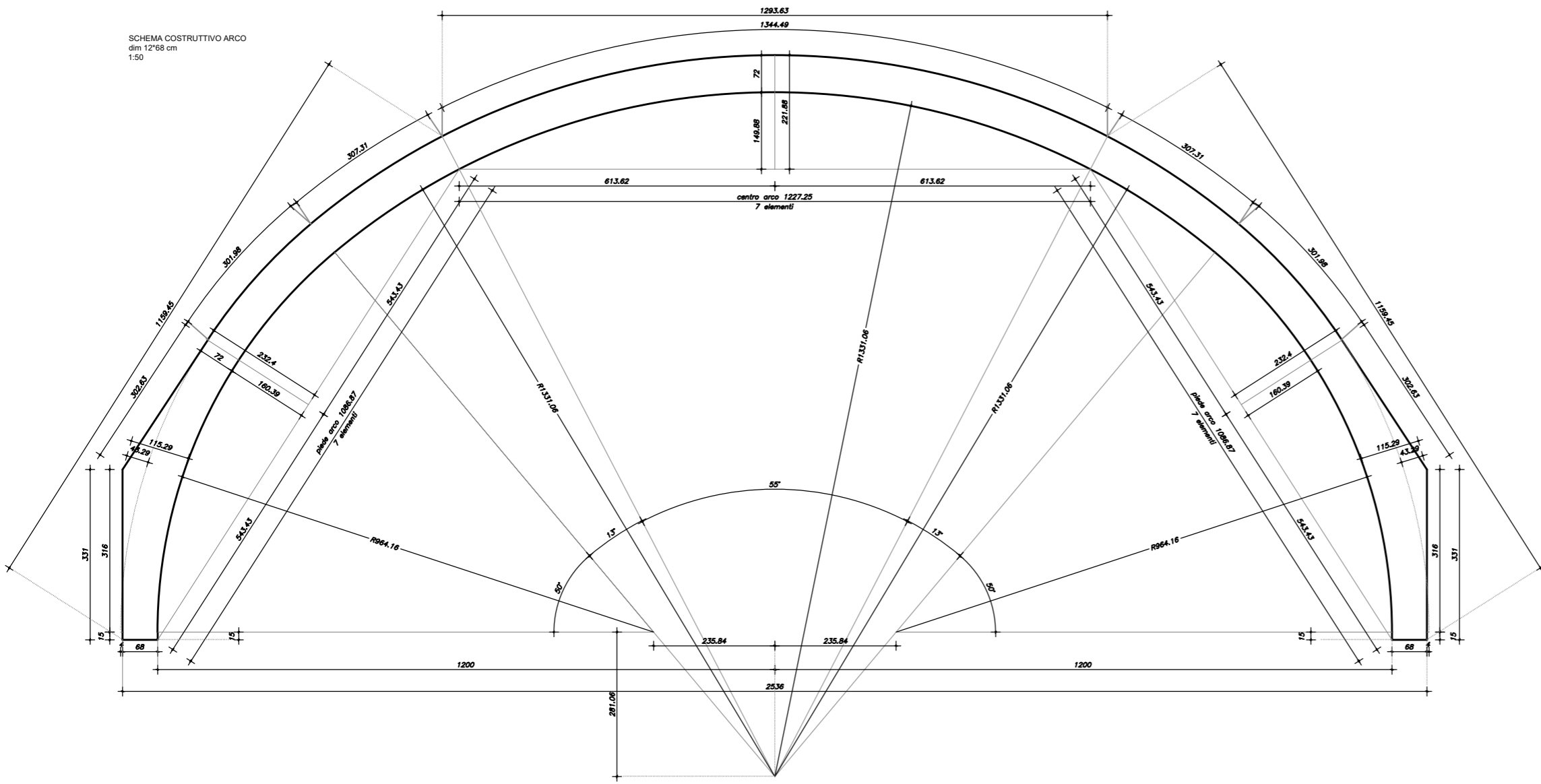
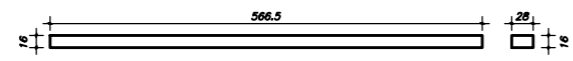


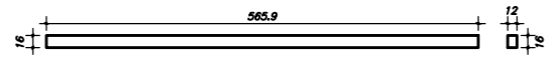
SCHEMA COSTRUTTIVO ARCO
 dim 12*68 cm
 1:50



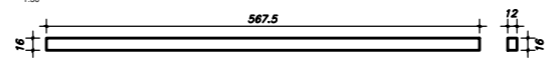
TRAVE DI BANCHINA 16*28
 12 ELEMENTI
 1:50



PUNTONE 12*16 A
 18 ELEMENTI
 1:50



PUNTONE 12*16 B
 36 ELEMENTI
 1:50



COMUNE DI SOLIERA
 PROVINCIA DI MODENA

STRUTTURE IN LEGNO LAMELLARE

QUALITA': GL28-c, GL24-h
 INCOLLAGGIO DYNOMEL

ACCIAIO DI CARPENTERIA

ACCIAIO: S 235 JR
 BULLONI 8.8

00	24/04/2024	PRIMA EMISSIONE ELABORATO
AGG. n°	DATA	OGGETTO

REALIZZAZIONE DI CAMPI PADEL PRESSO IL
 CENTRO SPORTIVO "REBEL" SITO IN SOLIERA
 (MO) - VIA CORTE - STRUTTURA AD ARCHI IN
 LEGNO LAMELLARE

STRUTTURA IN L.L.
 SCHEMA COSTRUTTIVO LEGNO

TAV. **5**

STUDIO SISA
 CLAUDIO SISA INGEGNERE
 VIA PICCIOLA, 54 PESARO (TEL.: 335 8023541)
 web: www.studiosisa.it
 e-mail: info@studiosisa.it